

**3M** Argentina SACIFIA

## 3M Green Corps™ Grinding Disc y 3M Green Corps™ Flexible Grinding Disc

División Sistemas Abrasivos.



Revisión N°: 2

Fecha : 03/08/09.

### Hoja Técnica

#### Descripción

Los Discos de Centro Deprimido Green Corps son Type 27 y espesor 6,35mm (¼"), su grano abrasivo es de mineral Cubitron™.

Estos discos abrasivos fueron diseñados para realizar operaciones de gran remoción de material base, como así también remoción de cordones de soldadura, escorias y rebabas.

Es un producto ideal para trabajar en acero inoxidable, debido fundamentalmente a su mineral abrasivo de alto poder de corte y sumado al aditivo lubricante que posee el disco; esto último se traduce en un trabajo mas refrigerado donde se evita la decoloración por alta temperatura.

Otras aplicaciones son para acero dúctil, fundiciones y aluminio.

Estos discos compiten en el mercado de los discos abrasivos de alto rendimiento, piedras abrasivas y discos de fibra.

**Está disponible en granos 24 y 36.**

Los Discos Flexibles de Centro Deprimido Green Corps, son de construcción similar a los mencionados en el párrafo anterior. Su diferencia radica en su espesor; es de 1/8".

La terminación obtenida con estos discos es mejor que para el caso de los de ¼"; pero su característica de desbaste es menor. Estos discos son usados en la industria metalúrgica en general y para mantenimiento.

El operario seguirá teniendo las ventajas del grano abrasivo Cubitron™ más otros beneficios como son su baja vibración, lo que representa menor fatiga asociada y acabado mas uniforme.

**Está disponible en granos 36 y 60.**

Los Green Corps están diseñados para trabajar en máquinas de ángulo recto de 4-1/2" hasta 13000 RPM. y 7" hasta 8.500 RPM.

El producto es de color verde para su fácil reconocimiento.

Una pieza fundamental en este producto es el soporte plástico que se coloca entre el disco y la máquina de ángulo recto. Este soporte y la combinación de ser flexible (por su malla interna) permiten que las vibraciones generadas por la fricción del proceso de desbaste o corte disminuyan y sean absorbidas por el soporte plástico, disminuyendo también la fatiga del operario.



 Argentina SACIFIA

## 3M Green Corps™ Grinding Disc y 3M Green Corps™ Flexible Grinding Disc

División Sistemas Abrasivos.

Revisión N°: 2

Fecha : 03/08/09.

### Hoja Técnica

Otra ventaja del soporte es que distribuye la concentración de esfuerzos que se generan en la curvatura del disco mientras es utilizado para desbastar, evitando así su fractura prematura.

Estos discos, Green Corps Flexible Grinding Disc, no se deben utilizar como discos de corte.

#### Características y Construcción del producto

Green Corps™ Grinding Disc y Green Corps™ Flexible Grinding Disc.	
Producto	Abrasivo Sólido.
Mineral Abrasivo	Cubitron™
Construcción	Malla de nylon y resina epóxica.
Color	Verde.
Granos	24; 36 y 60.
Accesorios	Back-up pad (respaldo plástico) para el Green Corps Flexible Grinding Disc (disco de 1/8" de espesor).
Medida / Código	4-1/2" x 1/8" x 7/8" (115 x 3,2 x 22,2mm) en # 36 → 46862 4-1/2" x 1/8" x 7/8" (115 x 3,2 x 22,2mm) en # 60 → 46359. 4-1/2" x 1/4" x 7/8" (115 x 6,35 x 22,2mm) en # 24 → 45529. 4-1/2" x 1/4" x 7/8" (115 x 6,35 x 22,2mm) en # 36 → 47566. 7" x 1/8" x 7/8" (178 x 3,2 x 22,2mm) en # 36 → 48002. 7" x 1/4" x 7/8" (178 x 6,35 x 22,2mm) en # 24 → Consultar. 7" x 1/4" x 7/8" (178 x 6,35 x 22,2mm) en # 36 → 44689.
Máquinas utilizadas y Velocidad Máx. de Operación	Máquinas de ángulo recto 4-1/2" → 13.000 RPM Máquinas de ángulo recto 7" → 8.500 RPM

#### Aplicaciones

Es apropiado para desbastes y lijados en general. Especialmente para lijar y dar terminación en superficies curvas. Desbaste y remoción de cordones de soldadura. Realización de chaflanados.

- Fabricantes de productos de metal en general.
- Fabricantes de equipos de acero inoxidable: tanques, mesadas, equipamientos gastronómicos, equipamientos para laboratorios, cintas transportadoras, recipientes en general, reactores, tableros, etc.
- Maquinarias en general.
- Astilleros.
- Industria de la Construcción.
- Industria Petroquímica y Química.
- Aplicaciones de MRO.

**3M** Argentina SACIFIA

# 3M Green Corps™ Grinding Disc y 3M Green Corps™ Flexible Grinding Disc

División Sistemas Abrasivos.

Revisión N°: 2

Fecha : 03/08/09.

## Hoja Técnica

### Almacenaje

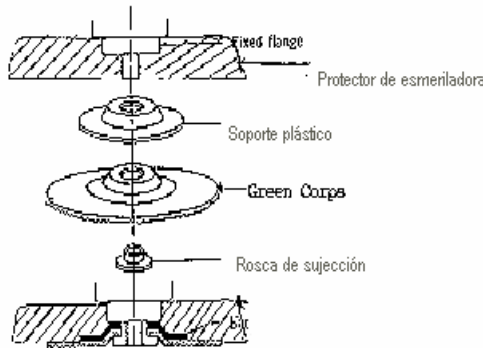
El producto debe ser almacenado en su embalaje original, a una temperatura entre 17°C y 27 °C (60 °F y 80°F) y humedad relativa entre 35% y 50 %.

Deben estar alejados al menos 25cm de pisos, ventanas y lugares húmedos o que presenten grandes diferencias de temperatura y humedad.

El incorrecto almacenaje puede afectar la seguridad y performance del producto.

### Información adicional / Recomendaciones de uso:

1. No utilice el disco **Green Corps Flexible Grinding Disc** sin colocar el soporte flexible de plástico
2. Desbaste superficies colocando el disco de 15 a 30 grados con respecto a la superficie de trabajo.



### Características, Ventajas y Beneficios

Característica	Ventaja	Beneficio
Mineral Abrasivo Cubitron.	Alto ratio de corte. Gran remoción del material base. Larga vida útil.	Menores cambios de disco abrasivo, disminución en tiempos de parada. Incremento en la Producción.
Aditivo anti-empaste.	Mayor tiempo de duración del disco.	Trabajo en frío. No decolora la pieza base.
Estructura / Malla.	Menor vibración y menor ruido.	Trabajo más descansado para el Operario. Mejores terminaciones.

**3M** Argentina SACIFIA

# **3M Green Corps™ Grinding Disc y 3M Green Corps™ Flexible Grinding Disc**

División Sistemas Abrasivos.

Revisión N°: 2

Fecha : 03/08/09.

## Hoja Técnica

**Información Preventiva:** Antes de hacer uso del producto, consulte la etiqueta del producto así como la Hoja de Seguridad para información de Salud y Seguridad.

**Información Adicional:** Favor de contactar a su representante local de 3M.

### **NOTA IMPORTANTE:**

3M NO HACE GARANTÍAS NI EXPRESAS NI IMPLÍCITAS, INCLUYENDO PERO NO LIMITADO A CUALQUIER GARANTÍA IMPLÍCITA DE COMERCIO O PARA CUALQUIER PROPÓSITO.

El usuario tiene la responsabilidad de determinar si el producto de 3M es adecuado para el fin particular y adecuado para su aplicación. Por favor recuerde que diversos factores pueden afectar el uso y el desempeño de un producto de la división Sistemas Abrasivos de 3M en una particular aplicación. Los materiales involucrados en la aplicación, la preparación de los mismos, el producto seleccionado, las condiciones de uso, el tiempo y condiciones ambientales en las que el producto debe desempeñar son algunos de los varios factores que afectan el uso y el desempeño de un producto de la división de Sistemas Abrasivos de 3M. Dados los diversos factores, algunos que son únicos para el conocimiento y control del usuario, es esencial que el usuario evalúe el producto de la división de Sistemas Abrasivos de 3M para determinar si éste es adecuado para el fin particular y para su propio método de aplicación.

### **RESPONSABILIDAD y REMEDIO:**

Si se comprueba que el producto de 3M está defectuoso, LA RESPONSABILIDAD EXCLUSIVA, A LA DISCRECIÓN DE 3M, SERÁ REEMBOLSAR EL PRECIO DEL PRODUCTO O REPARAR O REEMPLAZAR EL PRODUCTO DEFECTUOSO 3M. De otra manera, 3M no se hace responsable por daños o perjuicios, directos o indirectos, especiales, incidentales, o por consecuencia sin considerar la teoría legal que aplica, incluyendo negligencia, garantía o responsabilidad estricta.